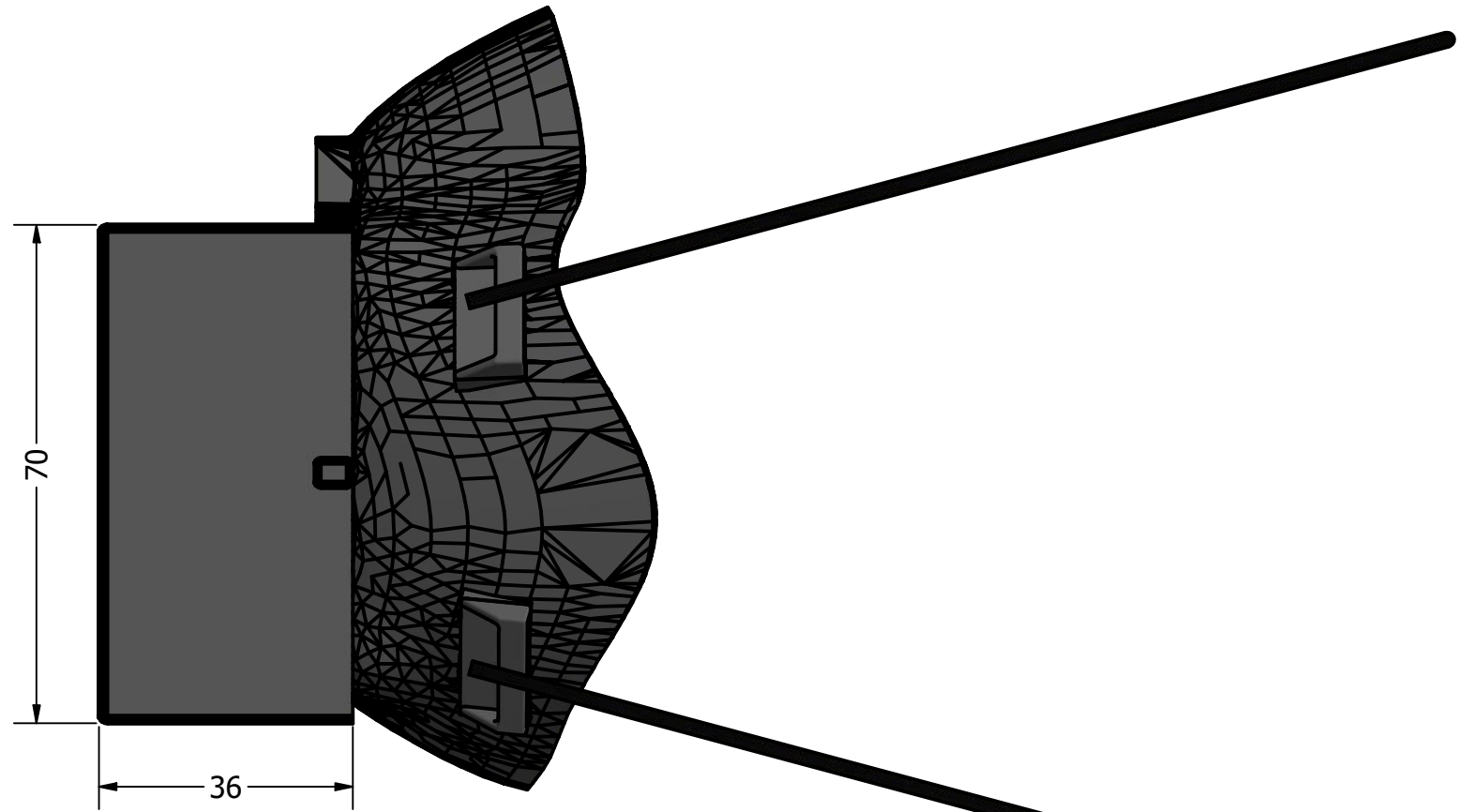
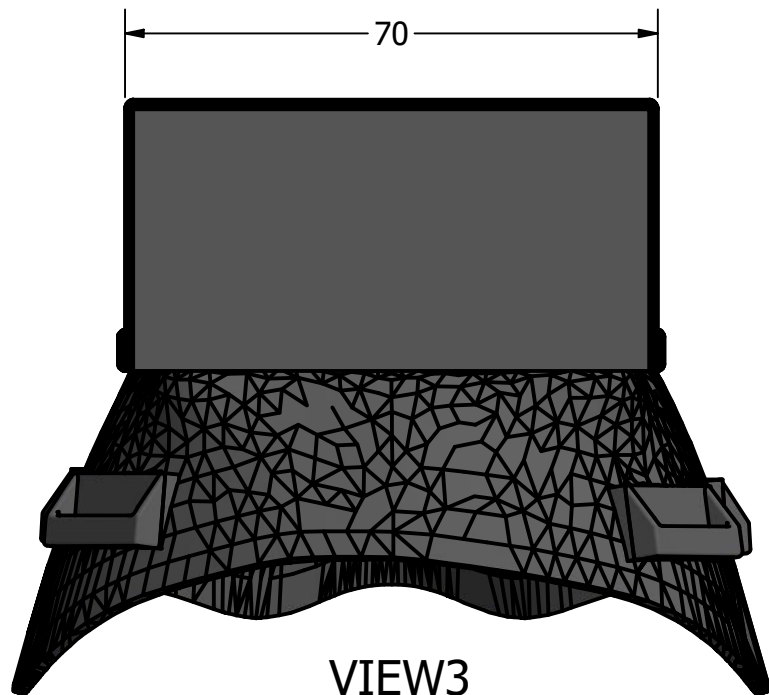


VIEW1  
SCALE 1 : 1



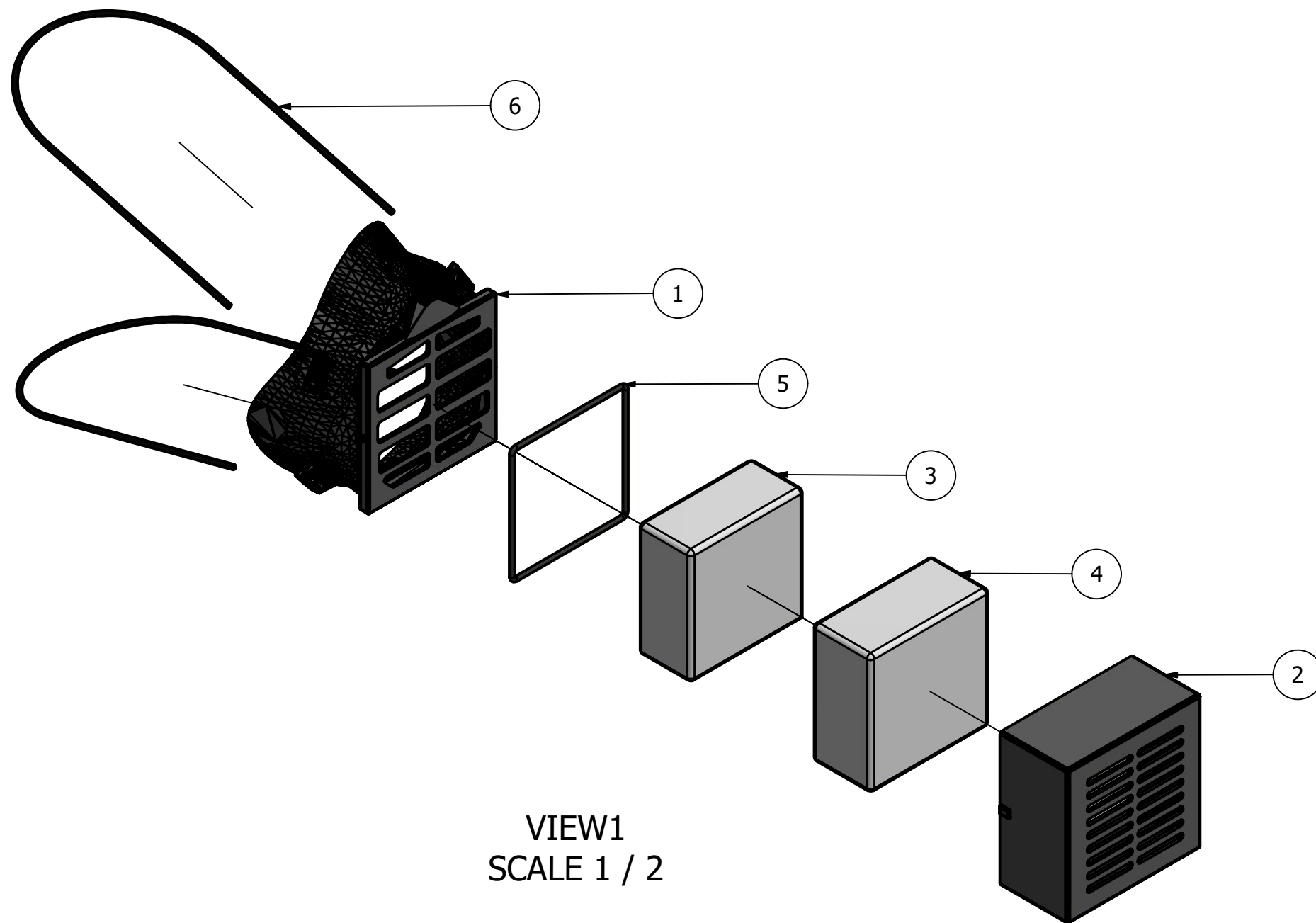
VIEW2  
SCALE 1 : 1



VIEW3  
SCALE 1 : 1

Note : les éléments de support (élastique, corde) sont uniquement illustrés sur la vue 2.

DRAWN Anthony Barrette	2020-04-13	TITLE  Dimensions générales du masque		
CHECKED				
QA				
MFG				
APPROVED		SIZE A3	DWG NO ASSY_female_10cm	REV 0
		SCALE 1 : 1	SHEET 1 OF 1	

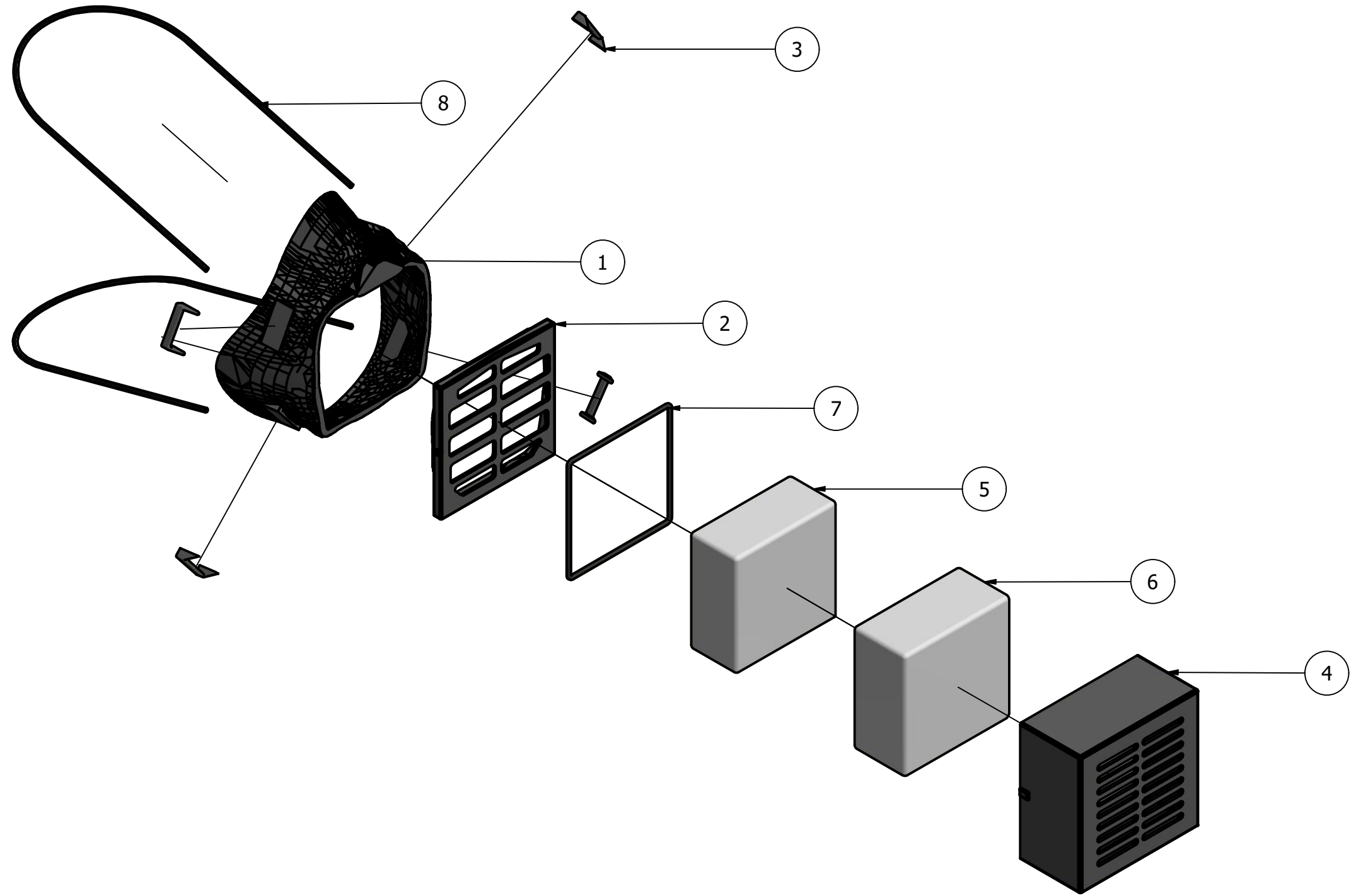


VIEW1  
SCALE 1 / 2

Note : les éléments de liaisons entre les pièces ne sont pas montrés

PARTS LIST		
ITEM	QTY	DESCRIPTION
1	1	Masque
2	1	Couvert
3	1	Média filtrant (filtre HEPA ou autre)
4	1	Enveloppe à filtre (si fibre de verre)
5	1	Joint d'étanchéité
6	2	Élément de support (élastique, corde ou autre)

DRAWN Anthony Barrette		2020-04-13		TITLE  Assemblage masque injection/impression 3D		
CHECKED						
QA						
MFG						
APPROVED				SIZE A3	DWG NO ASSY_female_10cm	REV 0
		SCALE 1 / 2		SHEET 1 OF 1		



Note : les éléments de liaisons entre les pièces ne sont pas montrés

PARTS LIST

ITEM	QTY	DESCRIPTION
1	1	Masque
2	1	Grille
3	4	Attache
4	1	Couvert
5	1	Média filtrant (filtre HEPA ou autre)
6	1	Enveloppe à filtre (si fibre de verre)
7	1	Joint d'étanchéité
8	2	Élément de support (élastique, corde ou autre)

DRAWN Anthony Barrette		2020-04-12		TITLE  Assemblage masque thermoformée	
CHECKED					
QA					
MFG					
APPROVED					
SIZE <b>A3</b>	DWG NO <b>ASSY EV_female_10cm</b>		REV <b>0</b>		
SCALE 1 / 2				SHEET 1 OF 1	