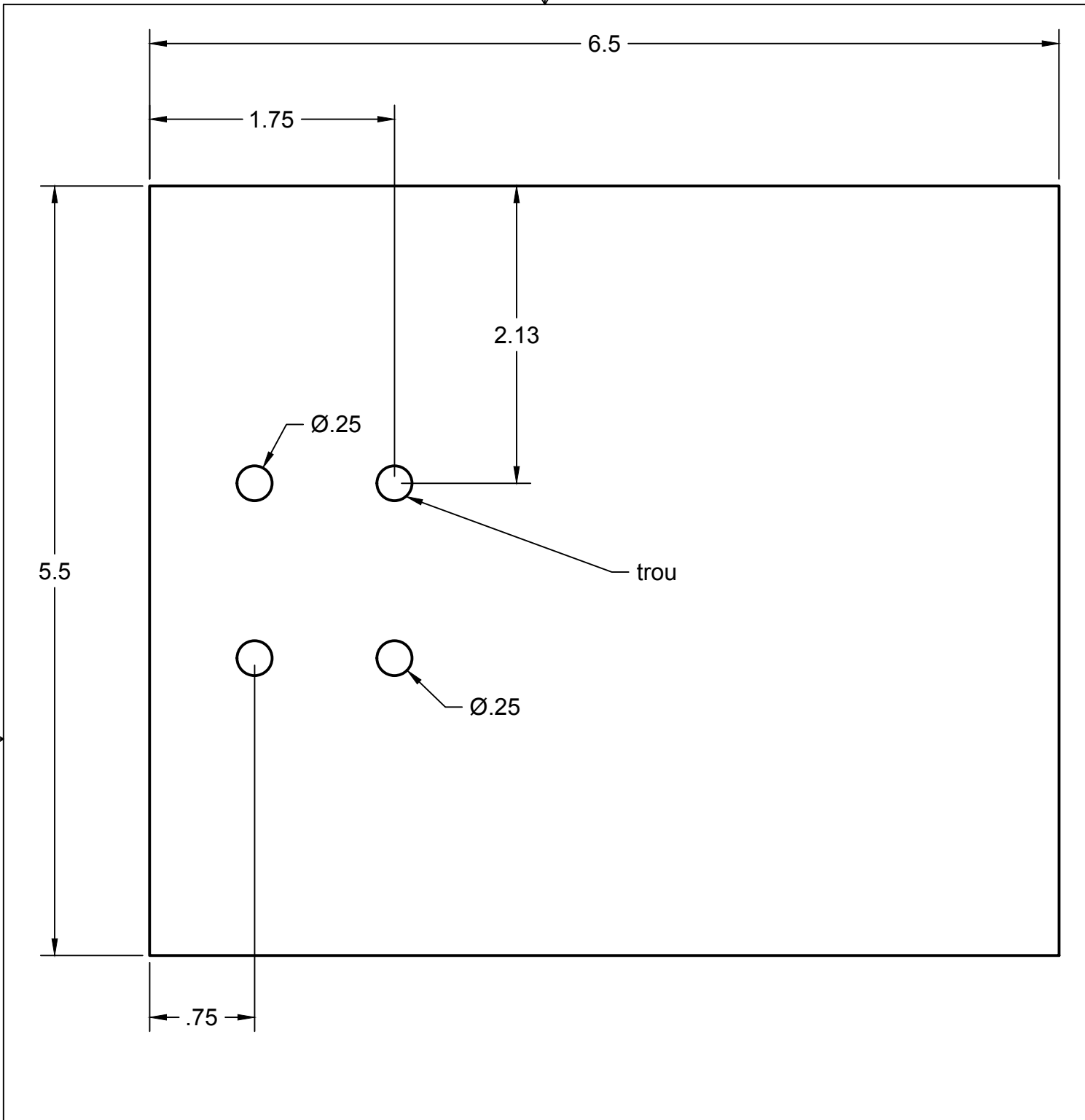
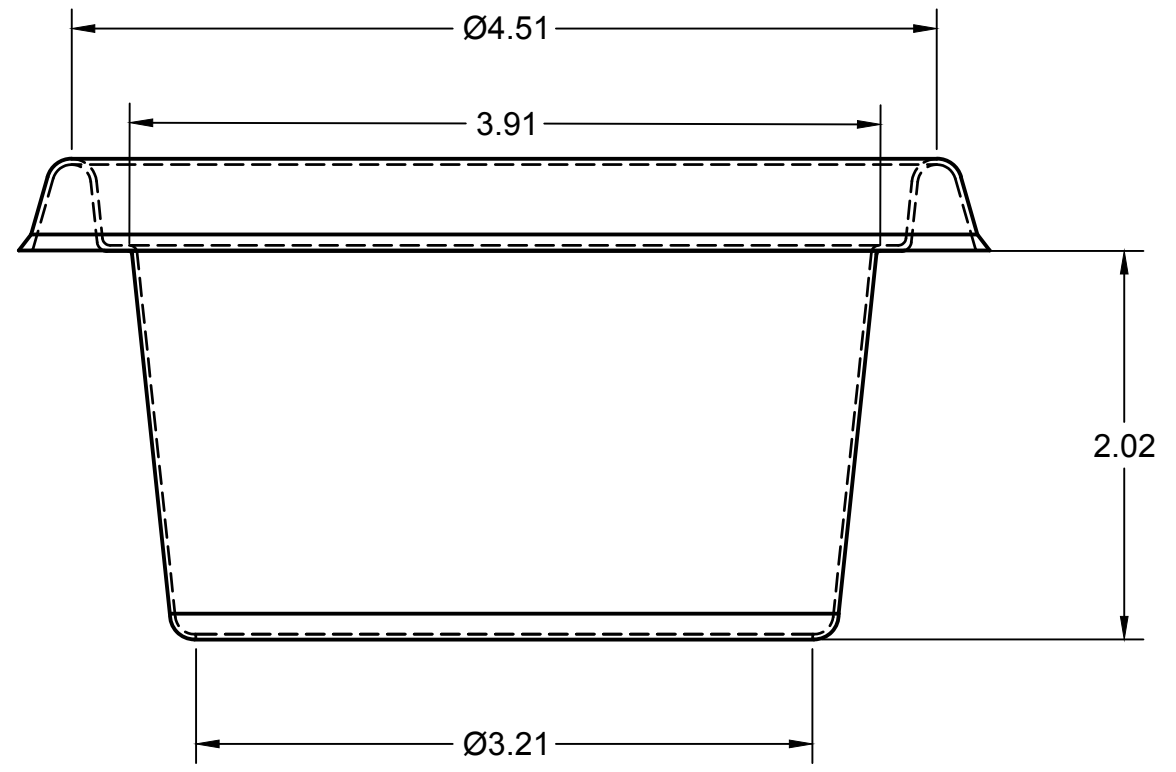
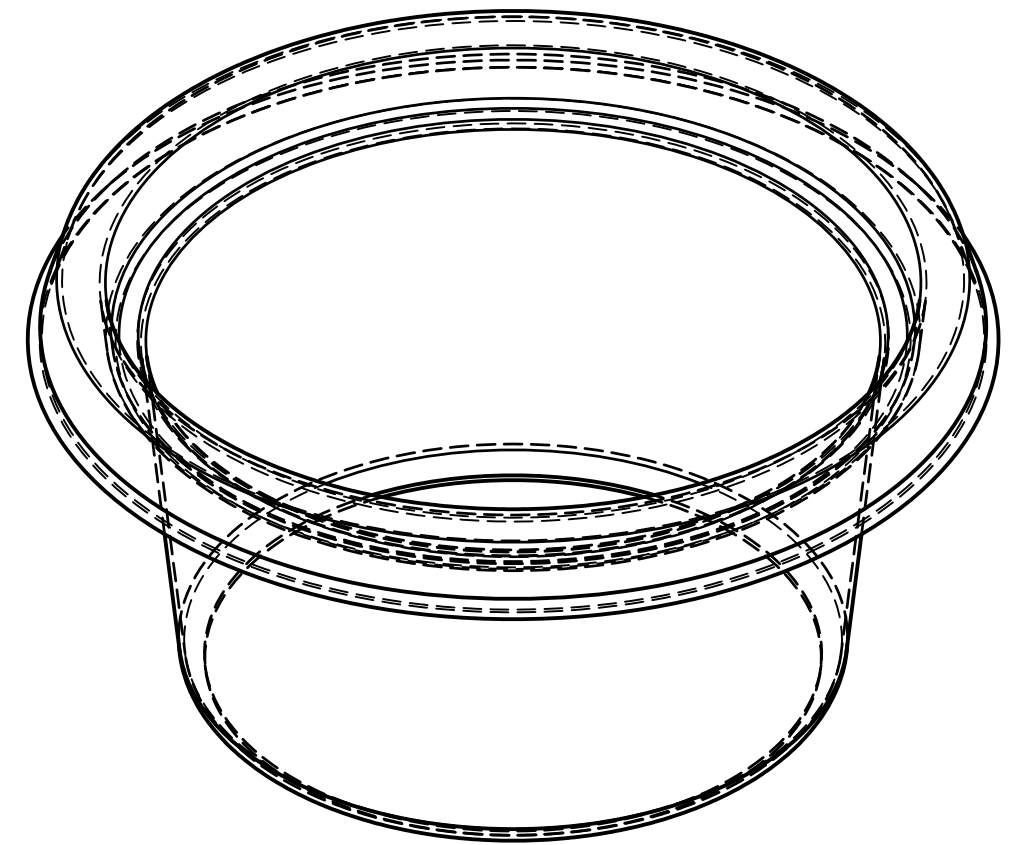
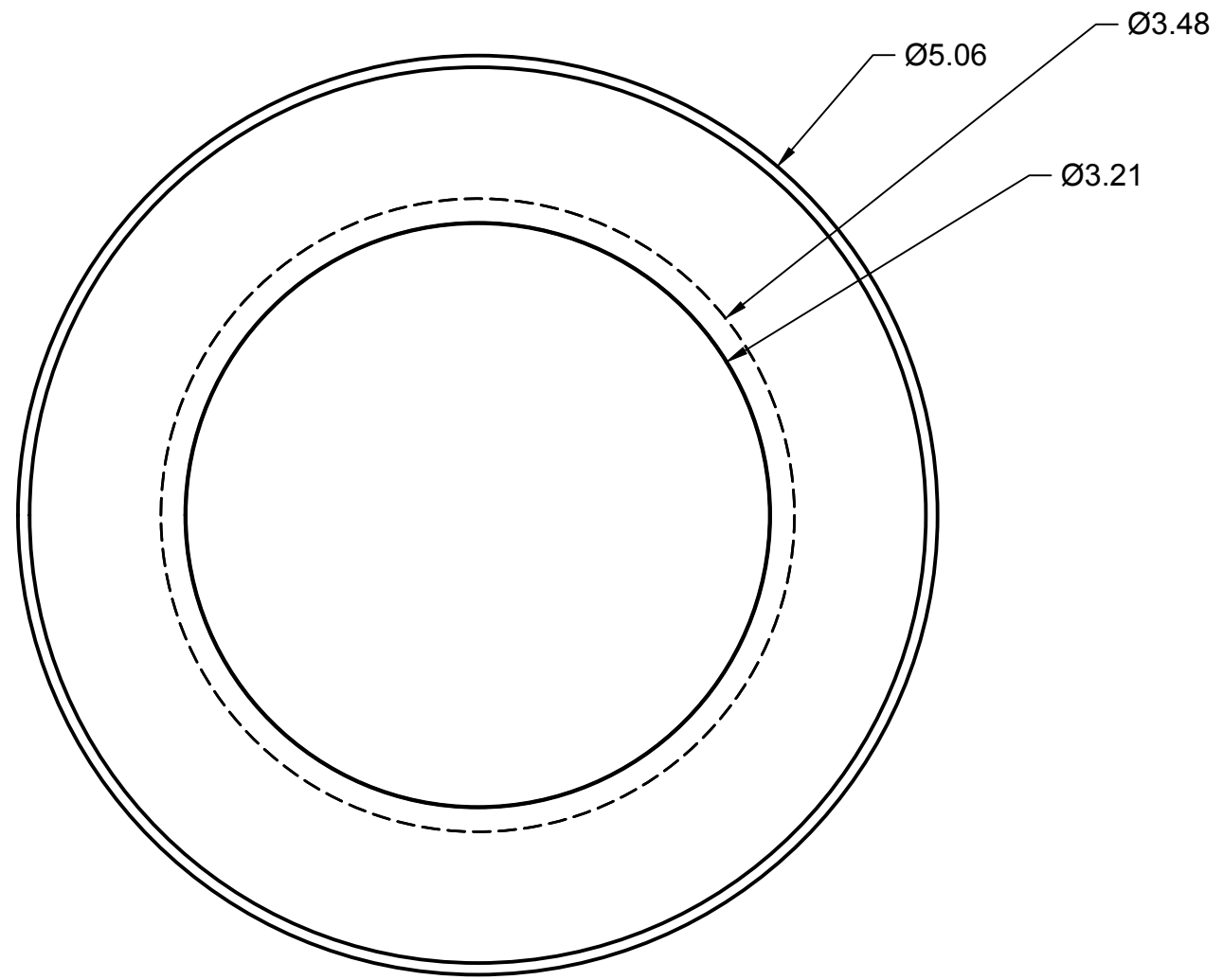


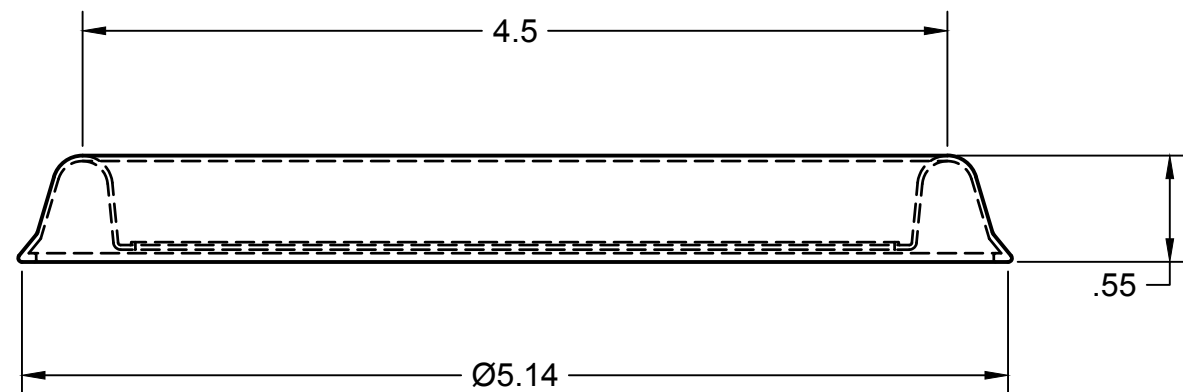
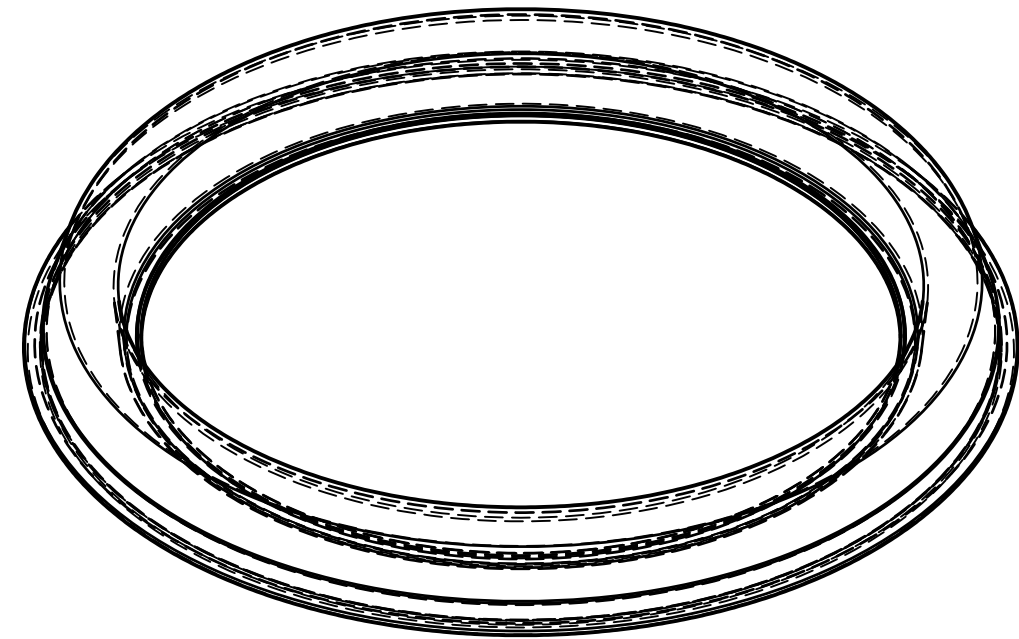
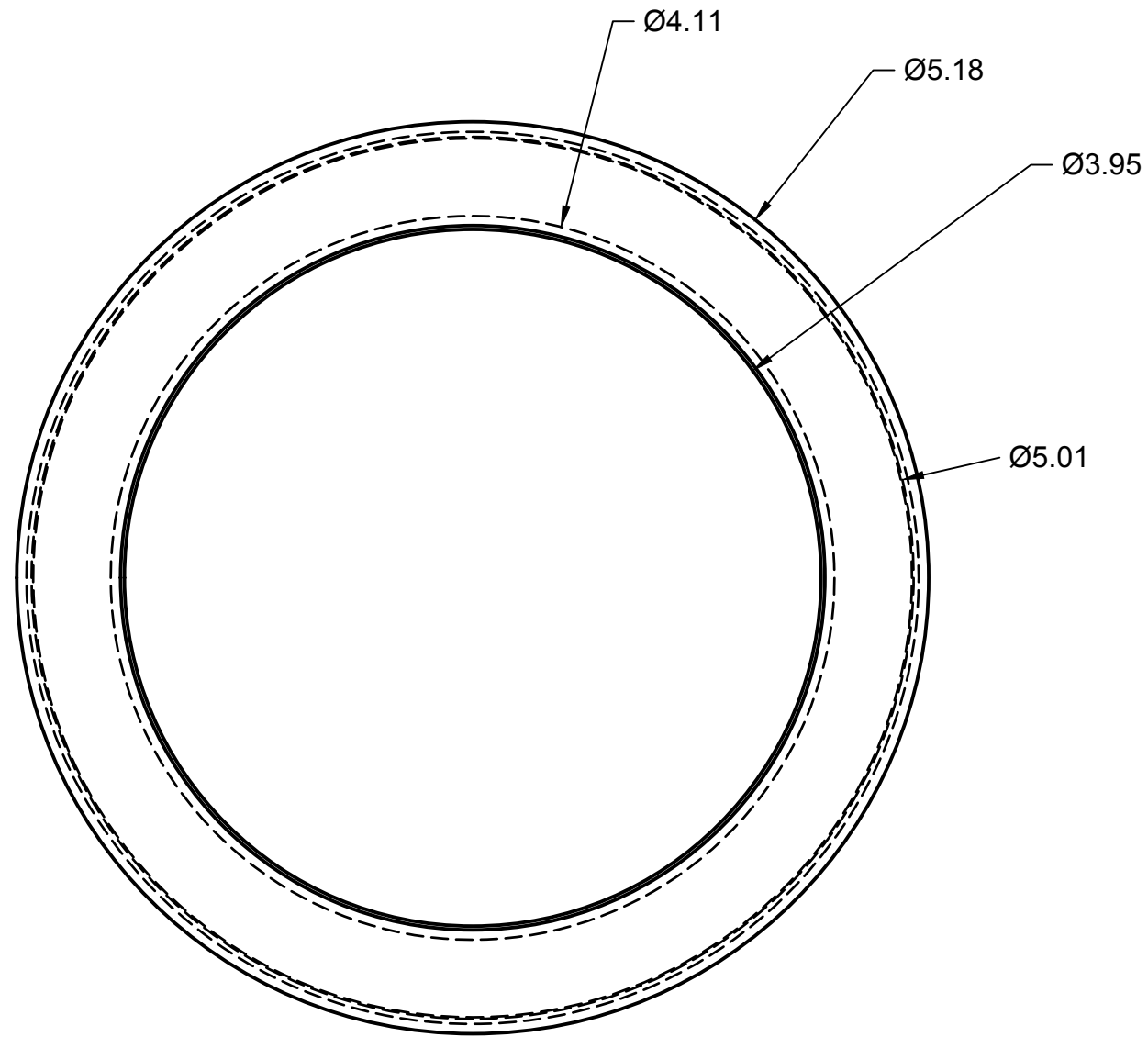
Conception		PROJECT		
Alain Simard designer industriel		Masques		
		TITLE		
		Masque 1		
		Manchon de silicone , découpe		
APPROVED		SIZE	CODE	DWG NO
CHECKED		B		
DRAWN	Alain Simard	20-04-14	SCALE 1:1	WEIGHT
				SHEET 1/1



Conception Alain Simard designer industriel		PROJECT			
		Masques TITLE Masque 2 "croix rouge" Manchon de silicone , perforation			
APPROVED		SIZE	CODE	DWG NO	REV
CHECKED		A			
DRAWN	Alain Simard	20-04-14	SCALE 1:1	WEIGHT	SHEET 1/1



Conception		PROJECT		
Alain Simard designer industriel		Masques		
		TITLE		
		Contenant		
		Polyéthylène , contenant existant ou obtenu par impression 3D ou moulage par injection		
APPROVED		SIZE	CODE	DWG NO
CHECKED		B		
DRAWN	Alain Simard	20-04-14	SCALE 1:1	WEIGHT
				SHEET 1/1



Conception		PROJECT		
Alain Simard designer industriel		Masques		
APPROVED		TITLE		
CHECKED		Couvercle		
DRAWN Alain Simard 20-04-14		Polyéthylène existant ou réalisé par impression 3D, ou par moulage par injection		
SIZE	CODE	DWG NO	REV	
B				
SCALE 1:1	WEIGHT	SHEET 1/1		